

Carbon-Ti X-RoadCam EVO 38 x 110



ITALIANO

CARATTERISTICHE

La X-RoadCam EVO 38 x 110 è una corona asimmetrica realizzata in lega di alluminio 7075-T6.

La particolare forma a geometria variabile consente un più rapido superamento dei punti morti della pedalata e determina una spinta più efficace e potente.

Dopo un necessario periodo di adattamento si avverte una pedalata più rotonda e redditizia.

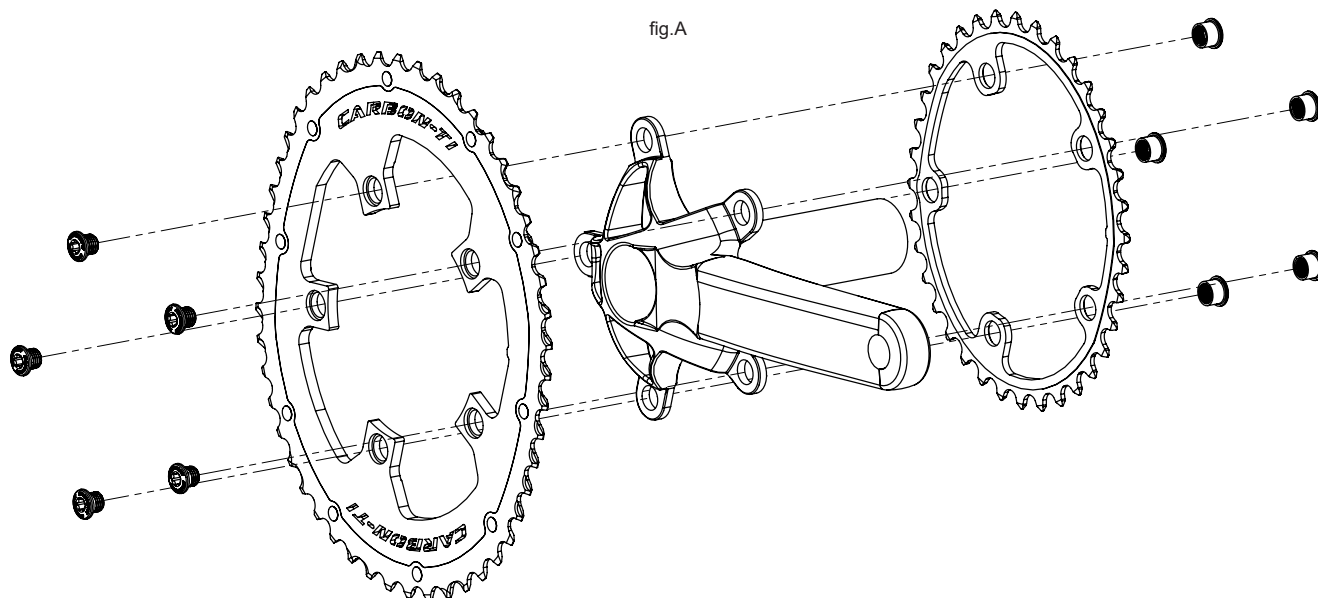
La speciale dentatura è stata studiata per lavorare in sincronia con la corona Carbon-Ti X-CarboCam EVO 52 x 110, si sconsiglia di accoppiare la corona X-RoadCam EVO 38 x 110 con corone di misura o marca differente in modo da non comprometterne le performance di cambiata.

La corona presenta cinque fori con giro bulloni 110 mm ed è compatibile con tutte le guarniture con standard compact road 10-11-12v. La compatibilità è assicurata per i gruppi (e le catene) Shimano 11 e 12 velocità e SRAM 11 velocità.

Non è compatibile con i gruppi SRAM AXS 12v.

PRIMA DI INIZIARE

Per il montaggio munirsi di una chiave per il serraggio delle viti (Torx T30 e esagonale 6mm) e frenafiletti medio blu (es. Loctite 242). Per il fissaggio della corona alla pedivella si consiglia il kit Carbon-Ti X-Fix ROAD. Nel caso non si posseggano alcuni degli attrezzi necessari si consiglia di rivolgersi al proprio meccanico qualificato di fiducia.



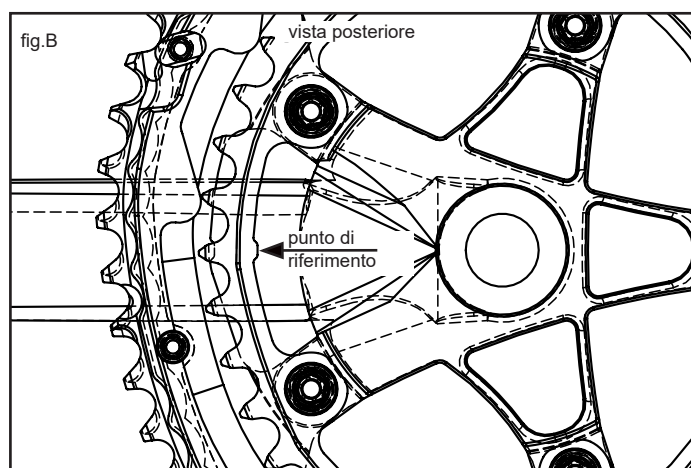
INSTALLAZIONE

Installare la corona X-RoadCam EVO 38 x 110 nella posizione più interna della guarnitura (Fig.A).

Fissare la corona orientandola in modo tale che il segno di riferimento sia allineato alla pedivella. Allineare la corona esterna nello stesso modo nella posizione esterna della guarnitura (Fig.B).

Applicare una goccia di frenafiletti medio sul filetto viti di fissaggio e serrarle con una coppia di serraggio di 6 Nm.

Per una migliore performance si consiglia di montare una catena nuova. Verificare periodicamente il corretto serraggio delle viti di fissaggio della corona.



GARANZIA

I prodotti Carbon-Ti sono garantiti contro difetti di materiale e costruzione per un periodo di 2 anni dalla data di acquisto del primo utilizzatore, certificata dallo scontrino fiscale del negozio. La garanzia decade nel caso in cui la manutenzione ordinaria o straordinaria consigliata non sia stata eseguita.

In caso di vizio, Carbon-Ti si impegna ad effettuare la sostituzione o la riparazione, a sua discrezione dell'elemento riconosciuto difettoso.

Per essere accettato, il difetto deve essere comunicato dal primo proprietario al proprio rivenditore e da quest'ultimo, dopo averlo verificato, alla Carbon-Ti.

La garanzia non copre i danni risultanti da trasporto, giacenza, incidenti, negligenze, colpi o cadute, mancato rispetto delle informazioni del libretto istruzioni, montaggio errato o con prodotti non compatibili, cattiva manutenzione, usura normale, modifiche o alterazioni del prodotto. La Garanzia non copre le parti soggette a normale usura.

X-RoadCam EVO 38 x 110 è 100% made in Italy



Via per Ospitaletto, 147 25046 Cazzago S.Martino (Brescia) – ITALY
Web site: <http://www.carbon-ti.com> Email: info@carbon-ti.com

Carbon-Ti X-RoadCam EVO 38 x 110



ENGLISH

FEATURES

The X-RoadCam EVO 38 x 110 is an asymmetric single-chainring realized in AL7075-T6 aluminium alloy.

The special variable geometry allows a quicker overcoming of the dead spots and provides a more efficient and powerful pedal stroke.

After a necessary period of adjustment you can feel a smoother and profitable pedaling.

The special teeth has been designed to work in synchrony with the inner Carbon-Ti X-CarboCam EVO 52 x 110. It is not recommended to pair the X-RoadCam EVO 38 x 110 with a different size or with products of other brands for not compromise the shifting performance.

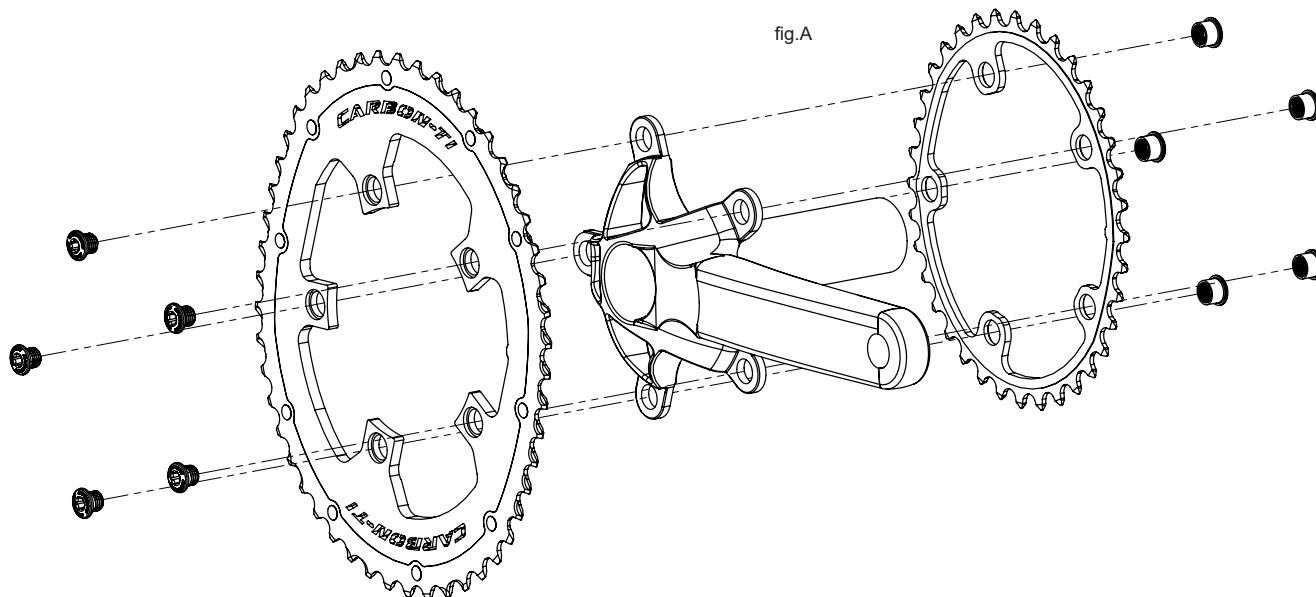
The chainring has a 110 mm BCD with five fixing holes and is compatible with all the 10-11-12s compact road cranksets. Compatibility is ensured for Shimano 11 and 12 speed and SRAM 11 speed groupsets (and chains). It is not compatible with SRAM AXS 12s groups.

BEFORE YOU BEGIN

It is useful to have a key for the tightening (Torx T30 and hexagonal 6mm) and the medium strenght threadlocker (eg. Loctite 242).

For the fixing of the chainring it is recommended to use the Carbon-Ti X-Fix ROAD bolt kit.

If you don't have some of the necessary tools you should consult your preferred skilled mechanic.



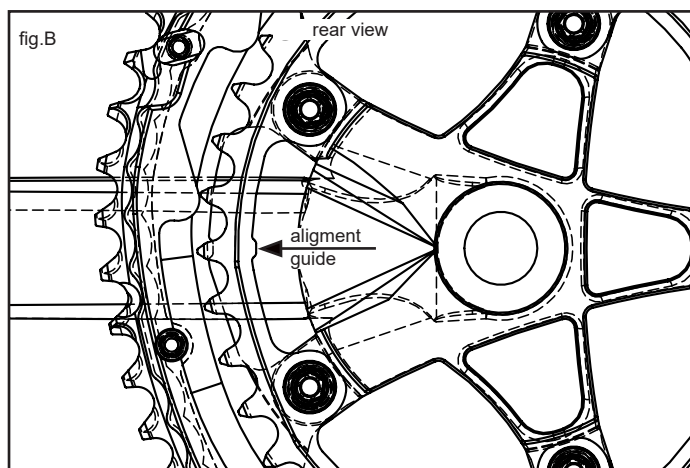
INSTALLATION

Put the X-RoadCam EVO 38 x 110 chainring in the outer position of the crankset (Fig. A).

Position the chainring so that the alignment guide is located behind the crank arm. Make the same thing with the inner chainring in the inner position of the crankset (Fig. B).

Apply a drop of medium strength treadlocker on the threads of the fixing bolts and tighten them with a tightening torque of about 4-6 Nm.

For better performance we recommend to mount a new chain with the new chainring. Check the tightening of the fixing bolts periodically.



WARRANTY

Carbon-Ti products are guaranteed against any defects for a period of 2 years from the date of purchase by the first owner, registered by the dealer.

The warranty is void if the advised ordinary or extraordinary maintenance has not been performed.

In case of defects, Carbon-Ti will replace or repair, at his own discretion, the recognized defective part.

To be accepted, the defect must be communicated to Carbon-Ti through the dealer/importer after his own control. If Carbon-Ti checking reveals that the damage is due to one of the reasons mentioned in the following paragraph, the replacement will not be accepted and the defective item will be sent back to the owner at his own charge.

The guarantee does not cover damage resulting from transportation, warehousing, accidents, negligence, impact or falls, non-compliance with the information in the instruction manuals, assembly errors, assembly using non-compatible products, bad maintenance, modifications or alterations to the product.

The guarantee does not cover parts and components subject to normal wear.

X-RoadCam EVO 38 x 110 is 100% made in Italy



Via per Ospitaletto, 147 25046 Cazzago S.Martino (Brescia) – ITALY
Web site: <http://www.carbon-ti.com> Email: info@carbon-ti.com