

Carbon-Ti X-Ring 30 x 104 mm



ITALIANO

CARATTERISTICHE

Le corone X-Ring BCD 104 mm consentono un upgrade significativo in sostituzione alle corone originali o compatibili.

La lega aeronautica di altissima qualità assicura una durata considerevolmente maggiore rispetto alla lega di alluminio utilizzata sulle normali corone, le innovative lavorazioni dei denti CNC consentono un funzionamento con bassissimo attrito, molto silenzioso, a prova di caduta di catena, ottimale anche in condizioni di fango estreme. Il sofisticato design conferisce un aspetto elegante e raffinato oltre che ultraleggero dal momento che queste corone si pongono ai vertici della categoria anche per quanto riguarda la leggerezza.

TABELLA RAPPORTI X-RING BCD 104 DISPONIBILI

Modello	n° denti
X-Ring 30 x 104 (speciale)	30
X-Ring 32 x 104	32
X-Ring 34 x 104	34
X-Ring 36 x 104	36

Verifica sul sito www.carbon-ti.it la disponibilità di ulteriori modelli o rapporti.

COMPATIBILITA'

Le corone X-Ring BCD 104 sono compatibili con le pedivelle Quarq Dzero XX1 Eagle, SRM Origin o altre pedivelle con giro bulloni (BCD) a quattro fori da 104 mm o 104/64 mm.

PRIMA DI INIZIARE

Per il montaggio è necessario munirsi di una chiave Torx T30 per il montaggio delle viti di fissaggio X-Fix (non fornite in dotazione) e frenafletti medio blu (es. Loctite 242).

Nel caso non si posseggano alcuni degli attrezzi necessari si consiglia di rivolgersi al proprio meccanico qualificato di fiducia.

INSTALLAZIONE

Installare la corona X-Ring BCD 104 nella posizione più interna del giro bulloni 104 mm (Fig.B)

Applicare una goccia di frenafletti medio sul filetto viti di fissaggio e serrarle con una coppia di serraggio di 4-6 Nm.

Verificare la lunghezza della catena che eventualmente dev'essere accorciata se si adotta una corona più piccola di quella precedente montata.

Per una migliore performance si consiglia di montare una catena nuova.

Verificare periodicamente il corretto serraggio delle viti di fissaggio della corona.

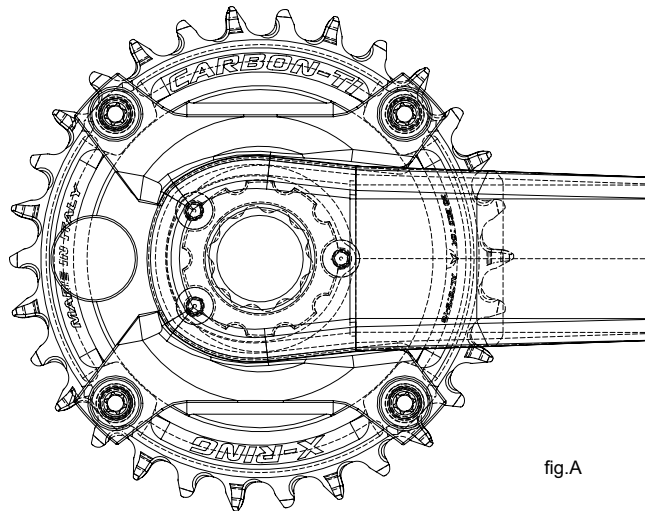


fig.A

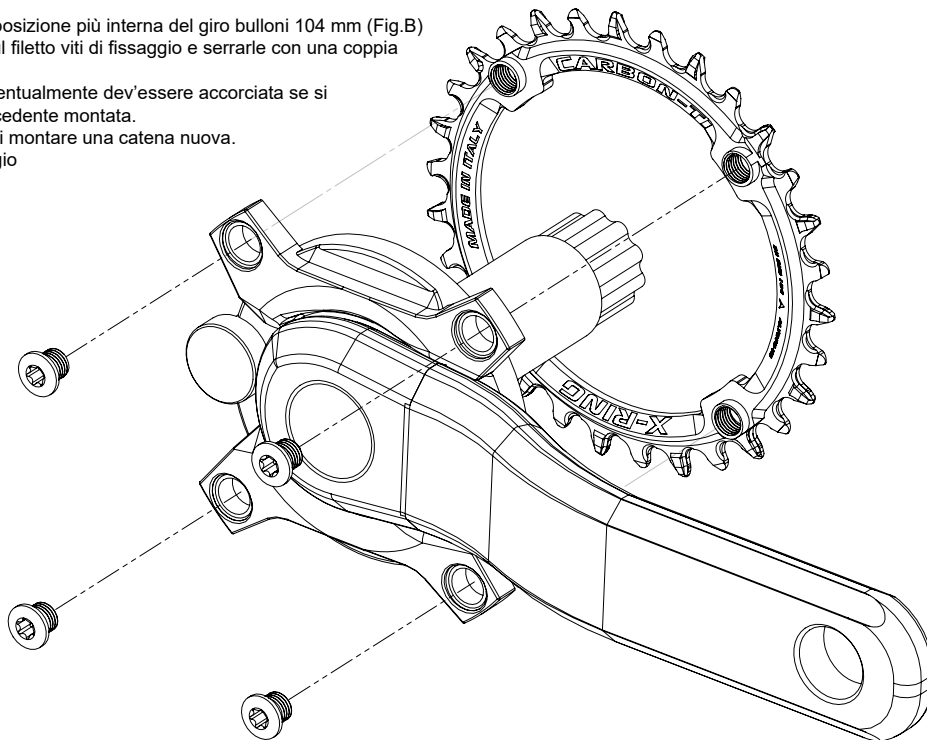


fig.B

GARANZIA

I prodotti Carbon-Ti sono garantiti contro difetti di materiale e costruzione per un periodo di 2 anni dalla data di acquisto del primo utilizzatore, certificata dallo scontrino fiscale del negozio. La garanzia decade nel caso in cui la manutenzione ordinaria o straordinaria consigliata non sia stata eseguita.

In caso di vizio, Carbon-Ti si impegna ad effettuare la sostituzione o la riparazione, a sua discrezione dell'elemento riconosciuto difettoso.

Per essere accettato, il difetto deve essere comunicato dal primo proprietario al proprio rivenditore e da quest'ultimo, dopo averlo verificato, alla Carbon-Ti.

La garanzia non copre i danni risultanti da trasporto, giacenza, incidenti, negligenze, colpi o cadute, mancato rispetto delle informazioni del libretto istruzioni, montaggio errato o con prodotti non compatibili, cattiva manutenzione, usura normale, modifiche o alterazioni del prodotto.

La Garanzia non copre le parti soggette a normale usura.

Carbon-Ti X-Ring 30 x 104 mm è 100% made in Italy



Via per Ospitaletto, 147 25046 Cazzago S.Martino (Brescia) – ITALY
Tel.(0039) 030.7255176 Fax. (0039) 030.7255261
Web site: <http://www.carbon-ti.com> Email: info@carbon-ti.com

Carbon-Ti X-Ring 30 x 104 mm



ENGLISH

FEATURES

The X-Ring chainrings allow a significant upgrade in replacement of original or compatible gears. The highest quality aeronautical alloy assures a longer life than the aluminium alloy which is used on the usual chainrings, the innovative tooth machining allows a very low friction, silent working, chain drop-proof and is optimal also in extreme mud conditions. The sophisticated and stylish design puts them to the top of the "lightweight" category.

SCHEDULE OF X-RING BCD 104 SIZES AVAILABLE

Model	Teeth n°
X-Ring 30 x 104 (special)	30
X-Ring 32 x 104	32
X-Ring 34 x 104	34
X-Ring 36 x 104	36

Check the availability of the different models or sizes www.carbon-ti.com website.

COMPATIBILITY

The X-Ring BCD 104 chainrings are compatible with Quarq Dzero XX1 Eagle, SRM Origin or other BCD 104 and 104/64 cranksets.

BEFORE YOU BEGIN

It is useful to have Torx T30 (for Carbon-Ti X-Fix fixing bolts, not provided with the chainring) and medium strength threadlocker (eg. Loctite 242). If you don't have some of the necessary tools you should consult your preferred skilled mechanic.

INSTALLATION

Put the chainring in the inner position of 104 mm BCD (Fig. B)
Apply a drop of medium strength threadlocker on the threads of the fixing bolts and tighten them with a tightening torque of about 4-6 Nm.
Check the length of the chain that must eventually be shortened eliminating some links if the chainring is smaller of the previous one.
For better performance we recommend to mount a new chain with the new chainring.
Check the tightening of the fixing bolts periodically.

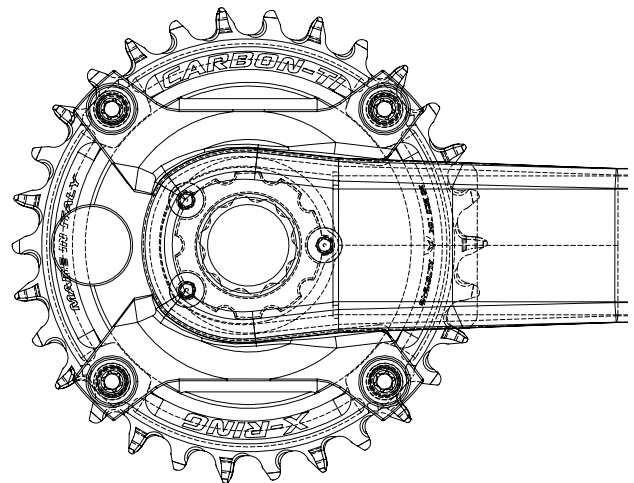


fig.A

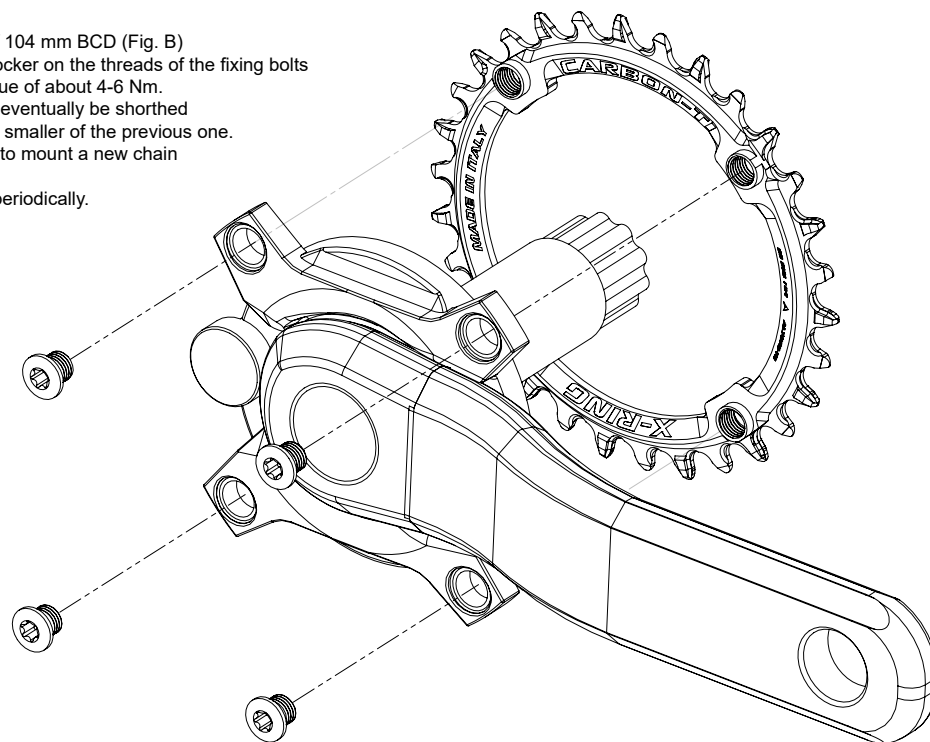


fig.B

WARRANTY

Carbon-Ti products are guaranteed against any defects for a period of 2 years from the date of purchase by the first owner, registered by the dealer. The warranty is void if the advised ordinary or extraordinary maintenance has not been performed. In case of defects, Carbon-Ti will replace or repair, at his own discretion, the recognized defective part. To be accepted, the defect must be communicated to Carbon-Ti through the dealer/importer after his own control. If Carbon-Ti checking reveals that the damage is due to one of the reasons mentioned in the following paragraph, the replacement will not be accepted and the defective item will be sent back to the owner at his own charge. The guarantee does not cover damage resulting from transportation, warehousing, accidents, negligence, impact or falls, non-compliance with the information in the instruction manuals, assembly errors, assembly using non-compatible products, bad maintenance, modifications or alterations to the product. The guarantee does not cover parts and components subject to normal wear.

Carbon-Ti X-Ring 30 x 104 mm is 100% made in Italy



Via per Ospitaletto, 147 25046 Cazzago S.Martino (Brescia) – ITALY
Tel. (0039) 030.7255176 Fax. (0039) 030.7255261
Web site: <http://www.carbon-ti.com> Email: info@carbon-ti.com