

# Carbon-Ti X-Hub SP Disc X-12 N3W 28



**ITALIANO**

## DESTINAZIONE

X-Hub SP Disc X-12 N3W è un prodotto molto leggero e sofisticato ed è rivolto ad un utilizzo road o offroad.

## COMPATIBILITA' E CONVERSIONE

X-Hub SP Disc X-12 N3W presenta un ad asse passante da 12mm. Il fissaggio del disco è 6 fori in titanio standard. Questo mozzo è compatibile con cassette pignoni Campagnolo N3W (es. Campagnolo Ekar 13s). Cassetta Campagnolo 12 e 11\* velocità possono essere montate tramite l'adattatore comprensivo di relativa ghiera (Campagnolo N3W adapter kit).

\*Le cassette 11s richiedono un ulteriore "X-Campy 11s spacer kit" fornito in optional da Carbon-Ti.

## CARATTERISTICHE TECNICHE

X-Hub SP Disc X-12 N3W presenta raffinatezze meccaniche e un rapporto rigidità/peso ai massimi livelli, il corpo è lavorato dal pieno ed alleggerito minuziosamente tramite macchine CNC, la meccanica presenta un asse da 17 millimetri a sezione variabile su cui sono montati cuscinetti sigillati di altissima qualità con sistema di precarico esterno. La meccanica della ruota libera è protetta da una guarnizione a labbro ed è affidata ad una ghiera in titanio a 56 denti con quattro punti di ingaggio.

## INFORMAZIONI PER L'ASSEMBLAGGIO DELLA RUOTA

Il mozzo 28 fori presenta flange che indirizzano i raggi ad un andamento predefinito di allacciamento con incrocio in terza.

Si raccomanda di raggiungere le ruote in modo che i raggi non siano a contatto negli incroci, per non sottoporre le flange a torsioni anomale e per evitare rumori provocati dall'attrito tra essi.

Tensione dei raggi raccomandata: 110 KgF (120 KgF Max)

Coppia di serraggio viti disco raccomandata: 4Nm con frenafletti medio (Max 5Nm)

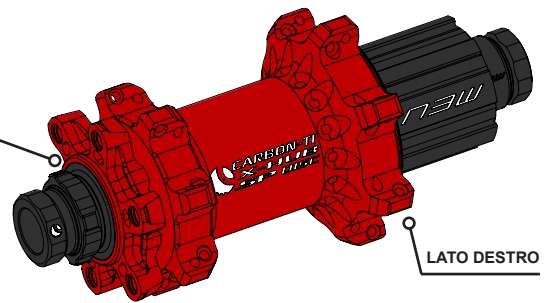


fig.A

## DIMENSIONI

N° fori per raggi: 28

Diametro fori: Ø 2.5 mm

Foratura lato disco: Ø 47.50 mm

Foratura lato destro: Ø 54.50 mm

Diametro asse: 17 mm

Battuta asse= 142 mm

Tipo bloccaggio: Asse 12 mm

Compatibilità disco: international standard (6 fori)

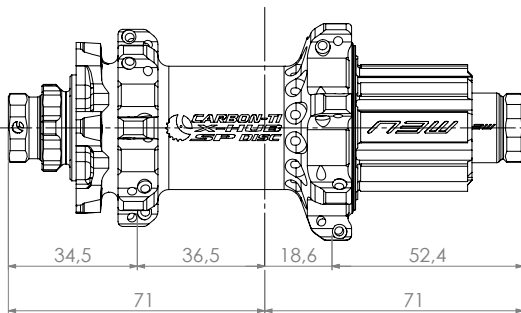
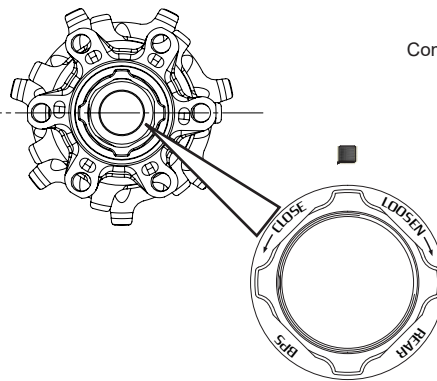
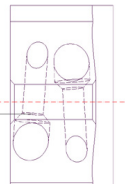


fig.B



Distanza tra foro raggio e asse centrale del mozzo: 2 mm



## REGOLAZIONE BEARING PRELOAD SYSTEM (BPS)

Il registro esterno di precarico dei cuscinetti (cod. XHMRADLMN) è azionabile con due sole dita. Mai usare pinze o altri utensili.

Il mozzo viene consegnato perfettamente regolato dalla fabbrica, dunque non modificare il precarico se non necessario. La regolazione del precarico si rende eventualmente opportuna quando la ruota, regolarmente installata nel telaio, presenta un evidente gioco laterale o risulta molto frenata.

Dopo aver allentato il grano (parte n°6), ruotandolo in senso antiorario con una chiave esagonale da 1,5 mm, in caso di gioco agire sulla ghiera di regolazione in senso antiorario (CLOSE). Nel caso in cui la ruota sia troppo frenata, ruotare la ghiera in senso orario (LOOSEN). Ad operazioni concluse, serrare nuovamente il grano. La regolazione è ottimale quanto la ruota non presenta un gioco laterale evidente e scorre fluida fino all'arresto. Una regolazione scorretta del BPS, invece, potrebbe compromettere la performance del mozzo fino a danneggiare i cuscinetti. Qualora la regolazione del BPS non fosse sufficiente a recuperare la piena efficienza del mozzo, è consigliabile la sostituzione dei cuscinetti.

Fare eseguire tale operazione esclusivamente a personale qualificato ed utilizzare ricambi originali Carbon-Ti.

## SMONTAGGIO, PULIZIA E LUBRIFICAZIONE

Il mozzo può essere aperto facilmente, ruotando la chiusura asse (cod.XHRCLN3WMN) in senso antiorario fino al suo completo svitamento. Si consiglia l'utilizzo di una coppia di chiavi a bussola esagonale da 18 mm per non danneggiarne il profilo. Successivamente sfilare l'asse (cod.XHMSPRAXX12MN), eventualmente picchiando delicatamente con l'ausilio di un martello in gomma. Sfilare il corpo della ruota libera, pulire e verificare lo stato di usura della guarnizione a labbro (cod. GL34-44.3), dei denti (cod. XHDT4L) e della ghiera in titanio (cod. XHRT56). Qualora si rilevasse che tali componenti risultassero troppo usurati, provvedere alla sostituzione.

Svitare completamente la ghiera del BPS, pulire i filetti e verificare le condizioni degli stessi.

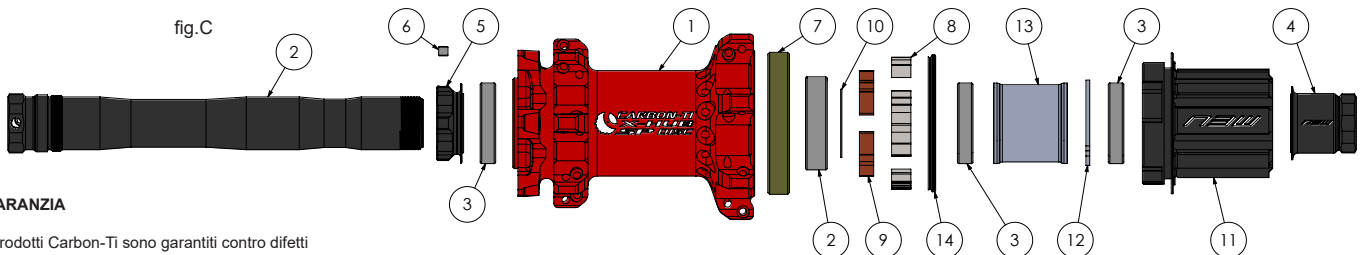
Pulire e verificare lo stato dei cuscinetti, sostituendoli qualora presentassero evidenti segni di usura. L'inserimento dei cuscinetti va eseguito esclusivamente mediante l'utilizzo di attrezzi per montaggio cuscinetti professionale (pressa).

## RIMONTAGGIO

Riavvitare la ghiera BPS sino alla posizione di fine corsa, inserire l'asse nella sede dei cuscinetti, posizionare il corpo ruota libera prestando attenzione che i denti si inseriscano correttamente nella ghiera in titanio. Se necessario, compiere l'operazione con l'ausilio del martello di gomma. Serrare con chiave dinamometrica la chiusura (cod.XHRCLN3WMN) ad una coppia di 8 Nm. Accertarsi che il cuscinetto destro della ruota libera sia correttamente a battuta con la chiusura dell'asse (cod.XHRCLN3WMN), dopodiché avvitarlo manualmente il BPS in senso antiorario sino alla corretta registrazione (vedi REGOLAZIONE BEARING PRELOAD SYSTEM).

TABELLA ELENCO PARTI			
NUMERO	CODICE	QTA'	DESCRIZIONE
1	XHMSPRBD	1	Corpo mozzo X-Hub SP posteriore 24/28/32 fori
2	XHMSLRAXX12N	1	Asse X-Hub MTB X-12
3	61903-2RS1	1	Cuscinetto 17x30x7 61903-2RS1
4	61803-2RS1	3	Cuscinetto 17x26x5 61803-2RS1
5	XHRCLN3WMN	1	X-Hub Disc 12 mm chiusura N3W
6	XHMRADLMN	1	Regolatore di precarico posteriore X-Hub Disc
7	HSS3x3	1	Grano M3x3 in inox
8	XHRT56	1	Ghiera dentata X-Hub Ti Gr.5 56T
9	XHDT4L	4	Dentino lucidato per ruota libera X-Hub 4mm
10	CTML	4	Molla per ruota libera X-Hub
11	XHDS04PA66	1	Rasamento PA66 22x17x0,4mm
12	XHFVN3WMN	1	Ruota libera N3W
13	JV26	1	Seeger interno 26 mm
14	XHS23.8	1	Distanziale ruota libera 23.8 mm
15	GL34-44.3	1	Guarnizione a triplo labbro X-Hub

fig.C



## GARANZIA

I prodotti Carbon-Ti sono garantiti contro difetti

di materiale e costruzione per un periodo di 2 anni dalla data di acquisto del primo utilizzatore,

certificata dallo scontrino fiscale del negozio. La garanzia decade nel caso in cui la manutenzione ordinaria o straordinaria consigliata non sia stata eseguita.

In caso di vizio, Carbon-Ti si impegna ad effettuare la sostituzione o la riparazione, a sua discrezione dell'elemento riconosciuto difettoso.

Per essere accettato, il difetto deve essere comunicato dal primo proprietario al proprio rivenditore e da quest'ultimo, dopo averlo verificato, alla Carbon-Ti.

La garanzia non copre i danni risultanti da trasporto, giacenza, incidenti, negligenze, colpi o cadute, mancato rispetto delle informazioni del libretto istruzioni,

montaggio errato o con prodotti non compatibili, cattiva manutenzione, usura normale, modifiche o alterazioni del prodotto. La Garanzia non copre le parti soggette a normale usura come i cuscinetti.

**Carbon-Ti X-Hub SP Disc X-12 N3W 28 è 100% made in Italy**



Via per Ospitaletto, 147 25046 Cazzago S.Martino (Brescia) – ITALY  
Web site: <http://www.carbon-ti.com> Email: [info@carbon-ti.com](mailto:info@carbon-ti.com)



Scansionare per accedere al video di manutenzione dei mozzi SP

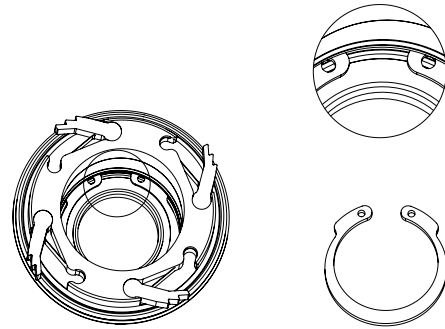
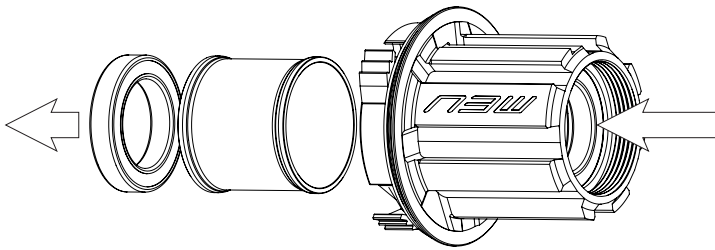
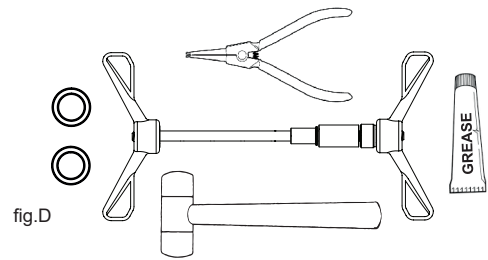
# Sostituzione cuscinetti ruota libera N3W



## ITALIANO

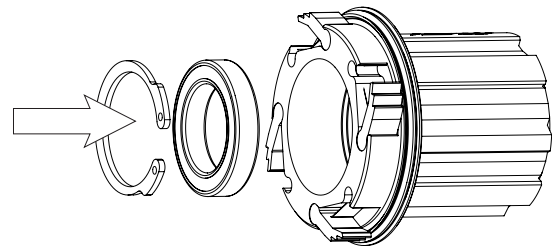
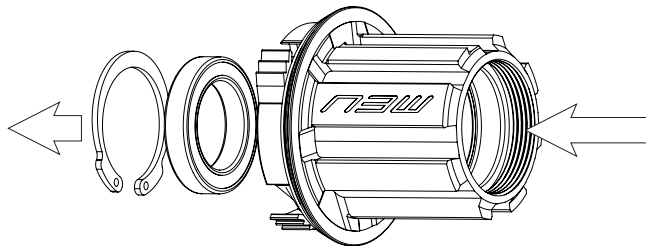
Le operazioni di manutenzione e di sostituzione dei cuscinetti richiedono un'adeguata esperienza e attrezzatura tecnica, diversamente vi consigliamo di rivolgervi presso un meccanico qualificato consegnandogli questo manuale tecnico.

E' fortemente consigliato l'utilizzo di una pressetta per l'inserimento dei cuscinetti (tipo barra filettata con dischetti adeguatamente dimensionati), una pinza per anelli seeger interni a becchi dritti 0,9 mm (es. PARK TOOL RP-1) e grasso per cuscinetti (Fig.D).



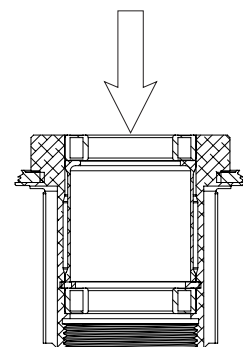
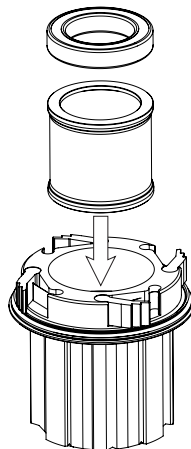
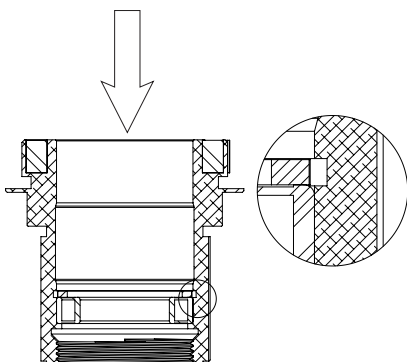
1- Utilizzando un estrattore per cuscinetti da 17mm, rimuovere il cuscinetto sinistro, picchiando dall'interno del corpetto verso sinistra. Rimuovere successivamente il distanziale.

2- Rimuovere l'anello di arresto JV26 con una pinza per anelli seeger interni a becchi dritti.



3- Estrarre il cuscinetto destro dal lato sinistro del corpetto. **Fare attenzione, non può uscire dal lato destro!**

4- Inserire un nuovo cuscinetto destro dal lato sinistro premendolo sull'anello esterno.



5- Posizionare la ruota libera su un piano di appoggio stabile con il filetto rivolto verso il basso come in figura ed inserire l'anello di arresto JV26 nel suo alloggiamento premendolo con la pinza per anelli seeger interni a becchi dritti.

6- Inserire il distanziale prestando attenzione a collocare la battuta più ampia orientata verso l'alto.

7- Installare il cuscinetto sinistro premendo fino a battuta sul distanziale che si allinerà con la superficie interna della ruota libera.



# Carbon-Ti X-Hub SP Disc X-12 N3W 28



## ENGLISH

### DESTINATION

X-Hub SP Center Lock X-12 is a very light and sophisticated product and it is intended for Road or Offroad use.

### COMPATIBILITY AND CONVERSION

X-Hub SP Center Lock X-12 is 12 mm thru axle, the fixing system of the disc rotor is six holes International Standard. This Hub is compatible with N3W cassettes (Eg. Campagnolo Ekar 13s). Cassettes 12 and 11\* speed can be mounted through the use of an adapter with locking. \*Campagnolo 11s cassettes require an additional \*X-Campy 11s spacer

### FEATURES

X-Hub SP Center Lock X-12 presents refinements and a mechanical stiffness/weight ratio at the highest level, the Al7075-T6 body is machined from solid and is lightened by meticulous works with CNC machines. The Al7075-T6 17 mm diameter axle has a variable thickness, two high quality sealed bearings, with an external preload system that provide reliability and smoothness. The freewheel mechanism is protected by a lip seal and it is provided by a titanium toothed ring to 56 teeth, with four points of engagement.

### INFORMATION FOR THE WHEEL BUILDING

The 28-hole hub has flanges that are designed to direct the spokes through a specific lacing pattern using a 3-cross design.

To prevent abnormal torsion in the flanges and noise caused by friction between the spokes, it is recommended to lace the wheels in such a way that the spokes do not touch at the cross-section.

Recommended spoke tension: 110 KgF (120 KgF Max)

Recommended disc screw tightening torque: 4Nm with medium threadlocker (Max 5nm)

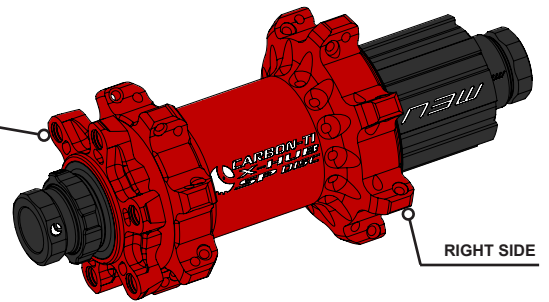


fig.A

### SPECIFICATIONS

Spoke hole drilling: 28

Spoke hole: Ø 2.5 mm

Disc flange drilling: Ø 47.50 mm

Right flange drilling: Ø 54.50 mm

Axle diameter: 17 mm

Axle width: 142 mm

Frame attachment: 12mm thru axle

Disk attachment: International Standard (6 holes)

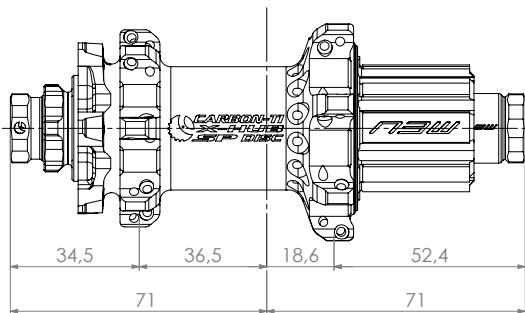
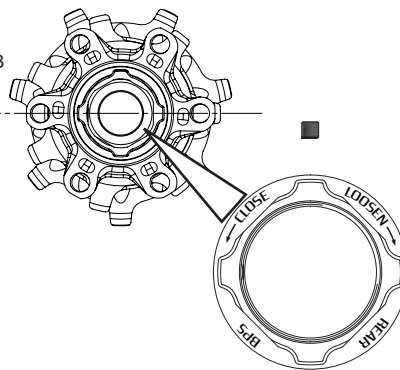
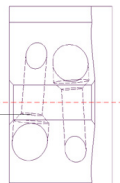


fig.B



Offset between  
poke hole and hub  
center: 2 mm



### BEARING PRELOAD SYSTEM TUNING (BPS)

The external Bearing Preload System (cod. XHMRADLMN) is operable with only two fingers.

Never use pliers or other tools. The hub comes perfectly tuned from the factory so do not modify the preload if not necessary. The preload adjustment may be needed when the wheel, properly installed in the frame, has an evident side play or the rotation is not smooth enough. In case of play, after loosening the grub screw (part n°6) with a 1,5 mm hex key, turn the Bearing Preload System (BPS) in a counterclockwise direction (CLOSE). In case the rotation is not smooth enough, turn clockwise (LOOSEN). Tighten the grub screw. The setting is optimal when the wheel does not have any evident side play and rolls excellently. An improper adjustment of the BPS, however, could adversely affect the performance of the hub and damage the bearings. If the adjustment of the BPS is not enough to recover the full efficiency of the hub, it is advisable to replace the bearings. This work must be done only by skilled mechanics, using original Carbon-Ti spare parts.

### DISASSEMBLY, CLEANING AND LUBRICATION

The hub can be easily opened inserting two 18 mm wrench tools in the axle sides, turning counterclockwise until the complete loosening of the axle end (cod. XHRCLN3WMN). Then remove the axle (cod. XHMSPRAXX12MN), possibly gently hitting with a rubber mallet. Pull and remove the freewheel body, clean and check the state of wear of the lip seal (cod. GL34-44.3), the pawls (cod. XHRT56) and toothed titanium ring (cod. XHRT56). Replace them if they appear too much worn or damaged. Lubricate with grease the pawls seats and the toothed titanium ring, and with oil the lip seal.

Unscrew the BPS completely, clean and lubricate with grease the threads and check their condition.

Clean and check the condition of bearings and replace them if they are damaged.

The insertion of the bearings should be exclusively done with professional tools for bearings mounting (bearing cup press).

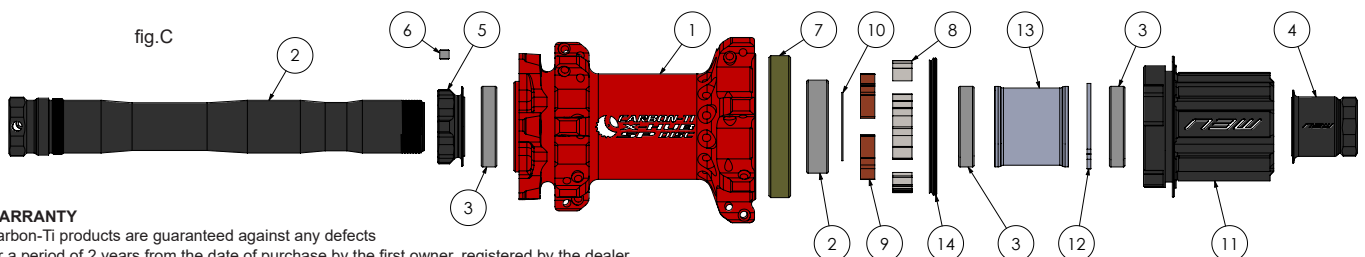
### REASSEMBLY

Turn the BPS to the end position, insert the axle into the bearings housing, after lubricating with grease, maybe using a rubber mallet. Insert the freewheel body, making sure that the pawls perfectly fit in the titanium toothed ring. Tighten the axle end with a torque wrench (cod. XHRCLN3WMN) to a 8 Nm torque.

Be sure that the right bearing is accurately placed against the axle end (cod. XHRCLN3WMN), then turn the BPS counterclockwise until the proper adjustment (see BEARING PRELOAD SYSTEM TUNING).

PART LIST TAB			
NUMBER	CODE	QTY	DESCRIPTION
1	XHMSPRBD	1	X-Hub SP 24/28/32 holes rear body
2	XHMSLRAXX12MN	1	X-Hub MTB X-12 axle
3	61903-2RS1	1	bearing 17x30x7 61903-2RS1
4	61803-2RS1	3	bearing 17x26x5 61803-2RS1
5	XHRCLN3WMN	1	X-Hub Disc 12 mm N3W axle end
6	XHMRADLMN	1	Preload rear adjuster locked
7	HSS3x3	1	M3x3 grub screw
8	XHRT56	1	Ti Gr.5 Toothed ring 56T
9	XHDT4L	4	Freewheel pawl X-Hub 4mm
10	CTML	4	Freewheel X-Hub Spring
11	XHDST04PA66	1	PA66 22x17x0,4 spacer
12	XHFWN3WMN	1	Freewheel body N3W
13	JV26	1	26mm inner seeger
14	XHS23.8	1	23.8mm freewheel spacer
15	GL34-44.3	1	triple lip seal

fig.C



### WARRANTY

Carbon-Ti products are guaranteed against any defects

for a period of 2 years from the date of purchase by the first owner, registered by the dealer.

The warranty decays in absence of the recommended regular or extraordinary maintenance. In case of defects, Carbon-Ti will replace or repair, at its own discretion, the recognized defective part. To be accepted, the defect must be communicated to Carbon-Ti through the dealer/importer after his own control. If Carbon-Ti checking reveals that the damage is due to one of the reasons mentioned in the following paragraph, the replacement won't be accepted and the defective item will be sent back to the owner at his own charge. The guarantee does not cover damage resulting from transportation, warehousing, accidents, negligence, impact or falls, non-compliance with the information in the instruction manuals, assembly errors and assembly using non-compatible products, bad maintenance, modifications or alterations of the product.

The guarantee does not cover parts and components subject to normal wear, such as bearings.

Carbon-Ti X-Hub SP Disc X-12 N3W 28 is 100% made in Italy



Via per Ospitaletto, 147 25046 Cazzago S.Martino (Brescia) – ITALY  
Web site: <http://www.carbon-ti.com> Email: [info@carbon-ti.com](mailto:info@carbon-ti.com)



Scan this QR code to  
watch the X-Hub SP  
maintenance video

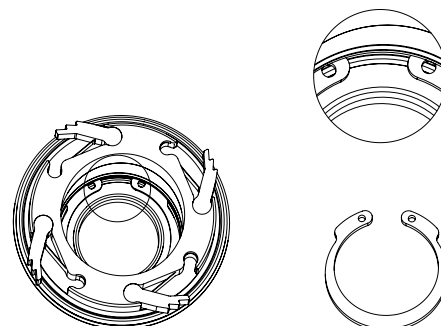
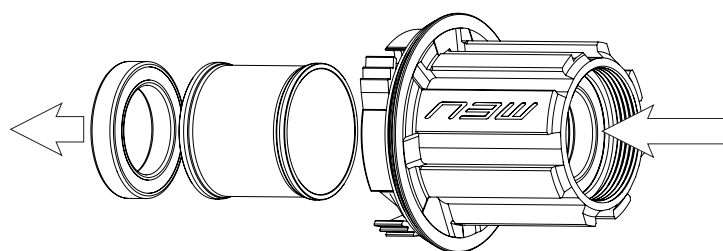
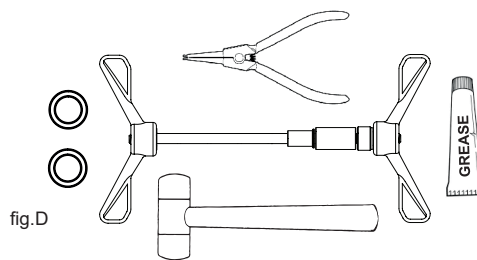
# N3W free wheel bearing replacement



## ENGLISH

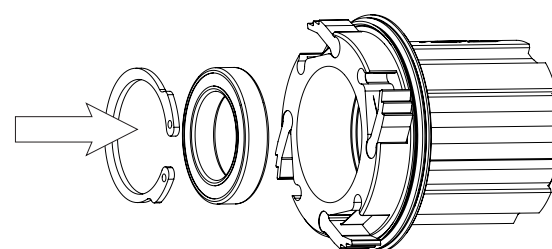
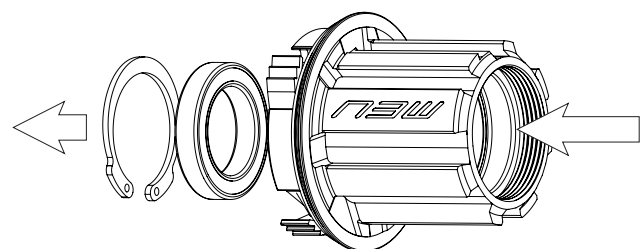
The maintenance and bearings replacement operations require adequate experience and technical equipment, otherwise we advise you to contact a qualified mechanic by handing him this technical manual.

We strongly recommend the use of a bearing press for inserting the bearings (threaded bar type with suitably sized disks), one pliers for internal seeger rings with a 0,9mm straight spout (ex. PARK TOOL RP-1) and bearing grease (Fig.D).



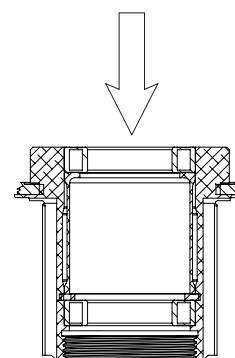
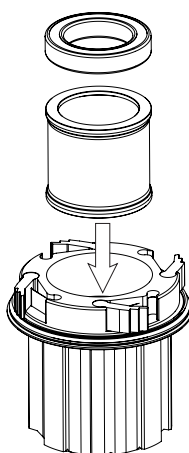
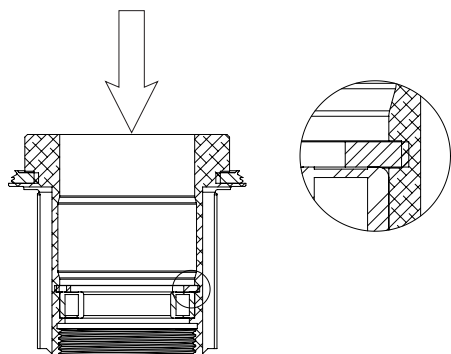
1- Using a 17mm bearing puller, remove the left bearing by hitting it from the internal part of the driver body to the left. Remove the spacer.

2- Remove the JV26 retaining ring with a 0,9mm straight spout plier for internal seeger.



3- Bring the right bearing out from the left side, **be careful it can't exit from the right side!**

4- Insert the right bearing by beating from the left and pressing the outer ring.



5- Place the freewheel on a stable support surface with the thread facing downwards as shown in the figure, and insert the JV26 retaining ring by pressing it with a 0,9mm straight spout plier for internal seeger.

6- Insert the spacer paying attention to place the widest edge facing upwards.

7- Install the left bearing by pressing all the way down on the spacer which will align with the internal surface of the freewheel.

