

Carbon-Ti X-DirectDisc 8-Hole 3 mm Offset



ITALIANO

CARATTERISTICHE

Le corone X-DirectDisc consentono un upgrade significativo in sostituzione alle corone originali o compatibili.

La lega aeronautica di altissima qualità assicura una durata considerevolmente maggiore rispetto alla lega di alluminio utilizzata sulle normali corone, le innovative lavorazioni dei denti CNC consentono un funzionamento con bassissimo attrito, molto silenzioso, a prova di caduta di catena, ottimale anche in condizioni di fango estreme. Il sofisticato design conferisce un aspetto elegante e raffinato oltre che ultraleggero dal momento che queste corone si pongono ai vertici della categoria anche per quanto riguarda la leggerezza.

TABELLA RAPPORTI X-DIRECTDISC DISPONIBILI

Modello	n° denti
X-DirectDisc 30 8-Hole 3 mm Offset	30
X-DirectDisc 32 8-Hole 3 mm Offset	32
X-DirectDisc 34 8-Hole 3 mm Offset	34
X-DirectDisc 36 8-Hole 3 mm Offset	36
X-DirectDisc 38 8-Hole 3 mm Offset	38

COMPATIBILITA'

Le corone X-DirectDisc 8-hole 3mm offset sono compatibili con le pedivelle SRAM 8 fori MTB direct mount XX SL, XX or X0 174 mm Q-Factor.

Sono compatibili con catene SRAM 12s T-Type, SRAM Eagle 12s (XX1, X01, GX, NX & SX) e Shimano Hyperglide + 12s (XTR, XT, SLX, Deore).

E' inoltre assicurata la compatibilità con le catene a 11 velocità.

La linea di catena è identica alle corone SRAM originali.

PRIMA DI INIZIARE

Per il montaggio è necessario munirsi di una chiave Torx T20, grasso al litio e frenafili medio blu (es. Loctite 242).

Nel caso non si posseggano alcuni degli attrezzi necessari si consiglia di rivolgersi al proprio meccanico qualificato di fiducia.

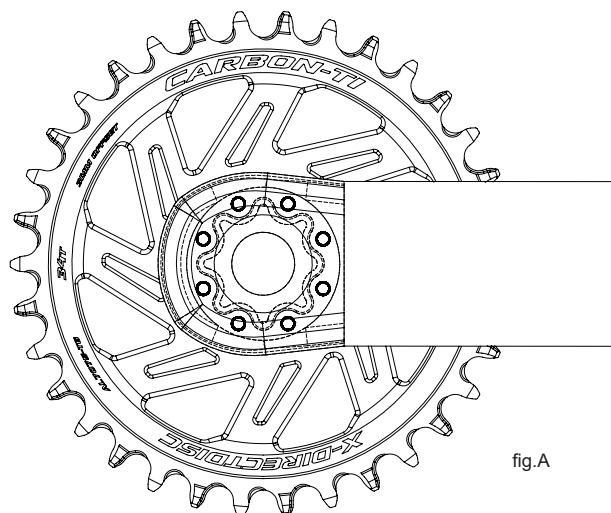


fig.A

INSTALLAZIONE

Ingrassare abbondantemente la calettatura della pedivella ed inserire la corona X-DirectDisc (vedi fig.B) e posizionarla in modo che si inserisca completamente nella scanalatura.

Applicare una goccia di frenafili medio sul filetto delle otto viti di fissaggio e serrarle con una chiave Torx T20 con una coppia di serraggio di 4 Nm.

Verificare la lunghezza della catena che eventualmente dev'essere accorciata se si adotta una corona più piccola di quella precedente montata.

Per una migliore performance si consiglia di montare una catena nuova.

Verificare periodicamente il corretto serraggio delle viti di fissaggio della corona.

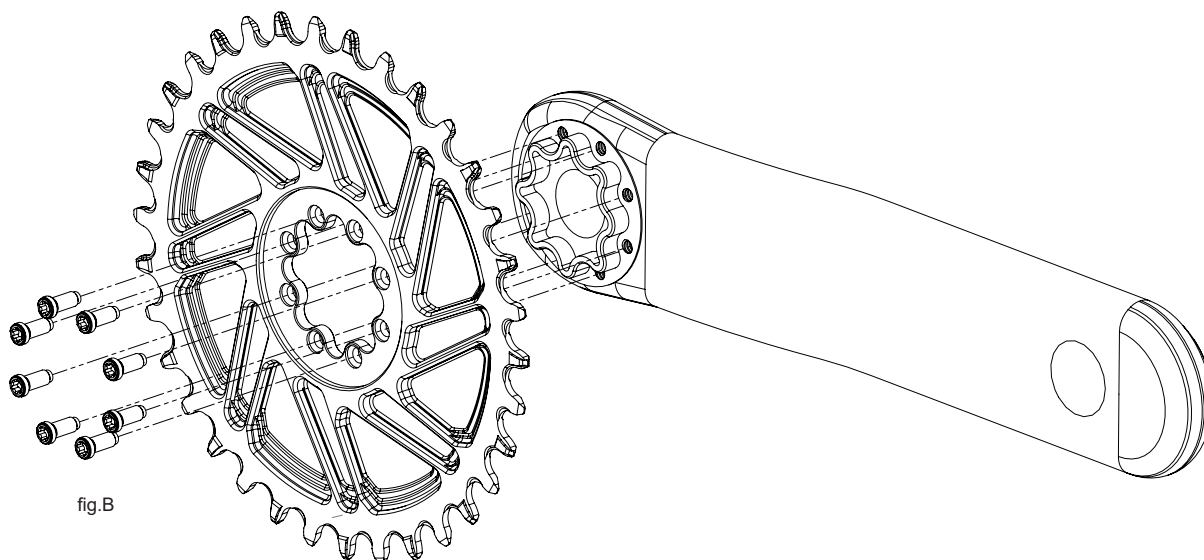


fig.B

GARANZIA

I prodotti Carbon-Ti sono garantiti contro difetti di materiale e costruzione per un periodo di 2 anni dalla data di acquisto del primo utilizzatore, certificata dallo scontrino fiscale del negozio. La garanzia decade nel caso in cui la manutenzione ordinaria o straordinaria consigliata non sia stata eseguita.

In caso di vizio, Carbon-Ti si impegna ad effettuare la sostituzione o la riparazione, a sua discrezione dell'elemento riconosciuto difettoso.

Per essere accettato, il difetto deve essere comunicato dal primo proprietario al proprio rivenditore e da quest'ultimo, dopo averlo verificato, alla Carbon-Ti.

La garanzia non copre i danni risultanti da trasporto, giacenza, incidenti, negligenze, colpi o cadute, mancato rispetto delle informazioni del libretto istruzioni, montaggio errato o con prodotti non compatibili, cattiva manutenzione, usura normale, modifiche o alterazioni del prodotto.

La Garanzia non copre le parti soggette a normale usura.

Carbon-Ti X-DirectDisc 8-Hole 3 mm Offset è 100% made in Italy



Via per Ospitaletto, 147 25046 Cazzago S.Martino (Brescia) – ITALY
Web site: <http://www.carbon-ti.com> Email: info@carbon-ti.com

Carbon-Ti X-DirectDisc 8-Hole 3 mm Offset



ENGLISH

FEATURES

The X-DirectDisc chainrings allow a significant upgrade in replacement of original or compatible gears. The highest quality aeronautical alloy assures a longer life than the aluminium alloy which is used on the usual chainrings, the innovative tooth machining allows a very low friction, silent working, chain drop-proof and is optimal also in extreme mud conditions. The sophisticated and stylish design puts them to the top of the "lightweight" category.

SCHEDULE OF X-DIRECTDISC SIZES AVAILABLE

Model	Teeth n°
X-DirectDisc 30 8-Hole 3 mm Offset	30
X-DirectDisc 32 8-Hole 3 mm Offset	32
X-DirectDisc 34 8-Hole 3 mm Offset	34
X-DirectDisc 36 8-Hole 3 mm Offset	36
X-DirectDisc 38 8-Hole 3 mm Offset	38

COMPATIBILITY

X-DirectDisc 8-Hole 3 mm Offset chainrings, are compatible with direct mount SRAM 8-hole MTB cranks with 3 mm offset (e.g. SRAM XX SL, XX or X0 174 mm Q-Factor). Are compatible with the new SRAM 12s T-Type, SRAM Eagle 12s (XX1, X01, GX, NX & SX) and Shimano Hyperglide + 12s (XTR, XT, SLX, Deore). Compatibility with 11-speed chains is also ensured. The chainline is the same of the SRAM chainrings.

BEFORE YOU BEGIN

It is useful to have Torx T20 key, lithium grease and medium strength threadlocker (eg. Loctite 242) are also requested. If you don't have some of the necessary tools you should consult your preferred skilled mechanic.

INSTALLATION

Generously grease the waded shape of the crank arm and insert the X-DirectDisc chainring in so that fits completely (fig.B). Apply a drop of medium strength threadlocker on the threads of the eight bolts and tighten them with a T20 Torx key with a tightening torque of about 4 Nm. Check the length of the chain that must eventually be shortened eliminating some links, if the chainring is smaller of the previous one. For better performance we recommend to mount a new chain with the new chainring. Check the tightening of the chainring fixing bolts periodically.

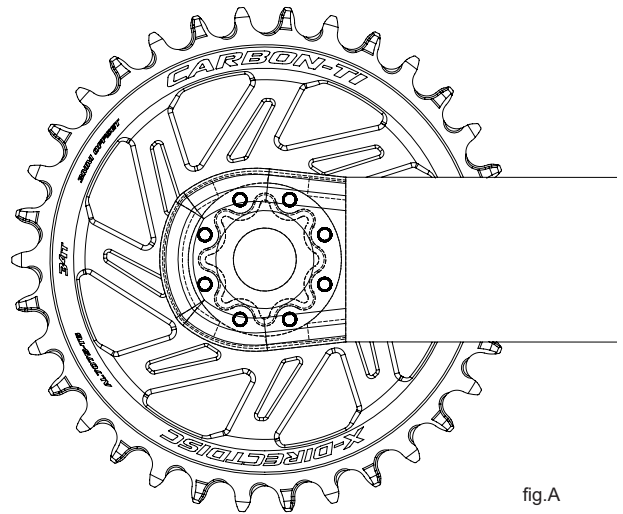


fig.A

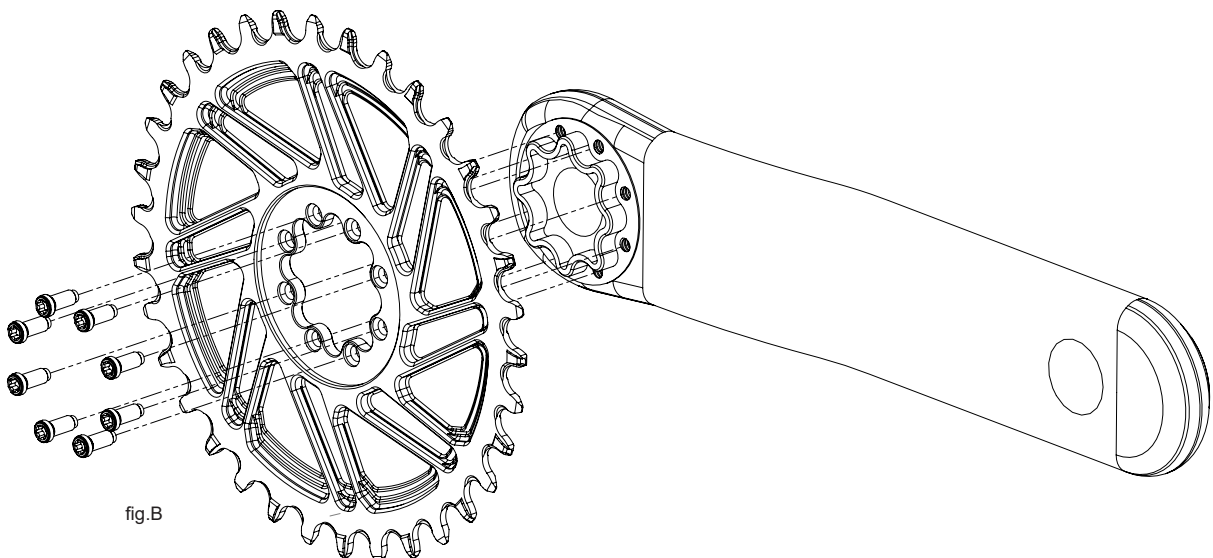


fig.B

WARRANTY

Carbon-Ti products are guaranteed against any defects for a period of 2 years from the date of purchase by the first owner, registered by the dealer. The warranty is void if the advised ordinary or extraordinary maintenance has not been performed. In case of defects, Carbon-Ti will replace or repair, at his own discretion, the recognized defective part. To be accepted, the defect must be communicated to Carbon-Ti through the dealer/importer after his own control. If Carbon-Ti checking reveals that the damage is due to one of the reasons mentioned in the following paragraph, the replacement will not be accepted and the defective item will be sent back to the owner at his own charge. The guarantee does not cover damage resulting from transportation, warehousing, accidents, negligence, impact or falls, non-compliance with the information in the instruction manuals, assembly errors, assembly using non-compatible products, bad maintenance, modifications or alterations to the product. The guarantee does not cover parts and components subject to normal wear.

Carbon-Ti X-DirectDisc 8-Hole 3 mm Offset is 100% made in Italy