

# Carbon-Ti X-CarboCam EVO 52 x 110 mm DA9200 (4 arms)

## ITALIANO

### CARATTERISTICHE

La X-CarboCam EVO 52 x 110 mm DA9200 (4 arms) è una corona asimmetrica realizzata in fibra di carbonio (struttura interna), lega di alluminio 7075-T6 (dentatura) e titanio grado 5 (elementi per la risalita catena). La particolare forma a geometria variabile consente un più rapido superamento dei punti morti della pedalata e determina una spinta più efficace e potente. Dopo un necessario periodo di adattamento si avverte una pedalata più rotonda e redditizia.

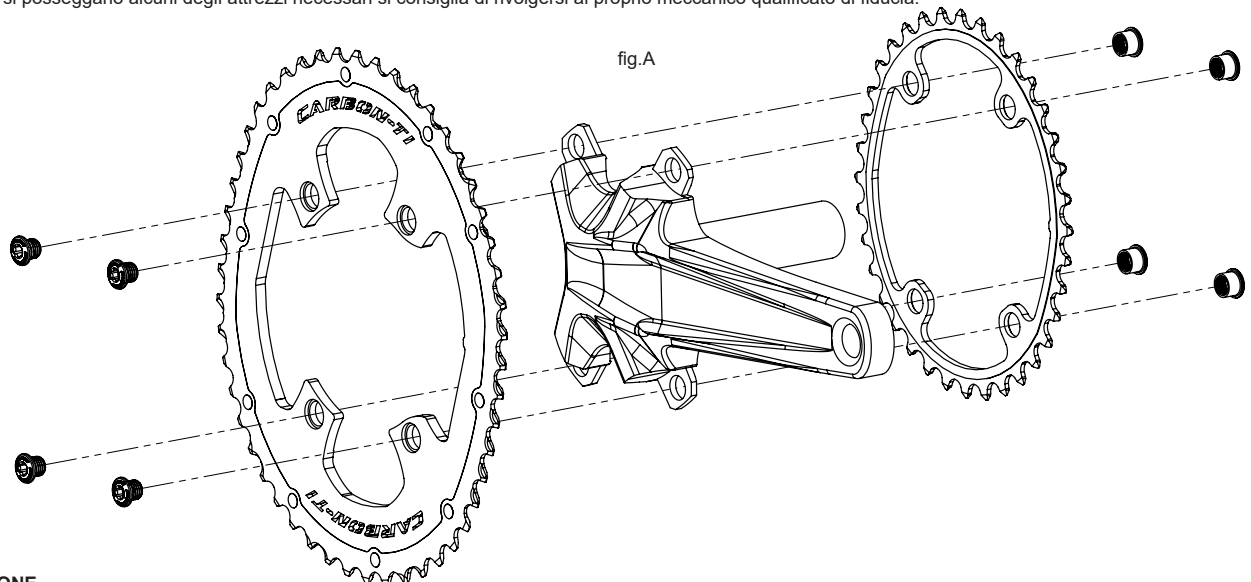
La speciale dentatura è stata studiata per lavorare in sincronia con la corona Carbon-Ti X-RoadCam EVO 38 x 110 (4 arms), si sconsiglia di accoppiare la corona X-CarboCam EVO 52 x 110 mm DA9200 (4 arms) con corone di misura o marca differente in modo da non comprometterne le performance di cambiata. La corona presenta quattro fori con BCD 110 mm compatibile con pedivelle Shimano Dura-Ace FC-9200, Ultegra FC-8100, SRM Origin, Rotor Power Meter INSpider e misuratore di potenza Shimano Dura-Ace FC-R9200-P. ed è compatibile con i gruppi Shimano 11-12 velocità e SRAM 11 velocità. Non compatibile con i gruppi SRAM AXS 12 velocità

### PRIMA DI INIZIARE

Per il montaggio munirsi di una chiave per il serraggio delle viti (Torx T30 e esagonale 6mm) e frenafilietti medio blu (es. Loctite 242). Per il montaggio si raccomanda l'utilizzo del kit specifico sagomato X-Cover DA9200 per pedivella Shimano DuraAce 9200 12s, realizzato in lega AL7075-T6.

In alternativa è disponibile il kit X-Fix ROAD, personalizzato con incisioni laser e disponibile in una ricca gamma di colori anodizzati.

Nel caso non si posseggano alcuni degli attrezzi necessari si consiglia di rivolgersi al proprio meccanico qualificato di fiducia.



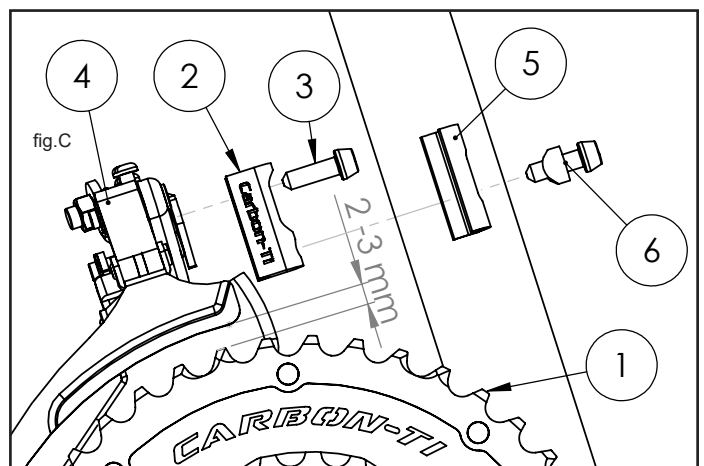
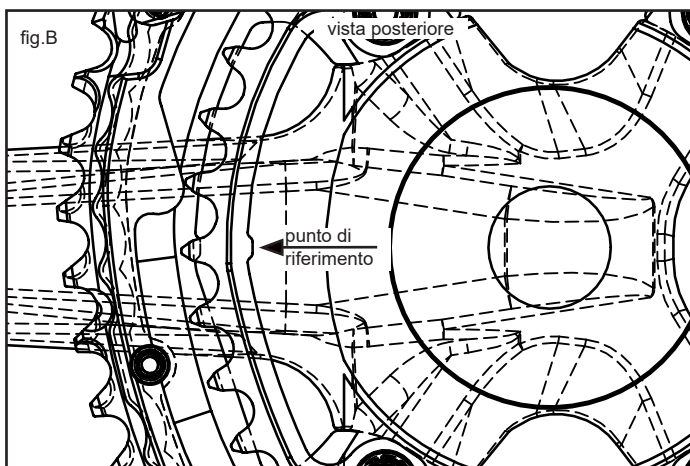
### INSTALLAZIONE

Installare la corona X-CarboCam EVO 52 x 110 mm DA9200 (4 arms) nella posizione più esterna della guarnitura (Fig.A). Fissare la corona orientandola in modo tale che il segno di riferimento sia allineato alla pedivella. Allineare la corona interna nello stesso modo nella posizione interna della guarnitura (Fig.B). Applicare una goccia di frenafilietti medio sul filetto viti di fissaggio e serrarle con una coppia di serraggio di 6 Nm. Fissare l'adattatore (numero 2 in fig.C) tramite la vite fornita in dotazione (numero 3 in fig.C) applicando una coppia di circa 5 Nm. Collocare il deragliatore (numero 4 in fig.C) sull'apposito supporto al telaio (numero 5 in fig.C) in modo che la gabbia sia posizionata 2-3 mm sopra al raggio massimo di ingombro della corona esterna (Fig.C) e serrarlo con la sua vite e rondella (numero 6 in fig.C). Settare i fine corsa in modo da evitare cadute della catena esterne o interne.

Per una migliore performance si consiglia di montare una catena nuova.

Verificare periodicamente il corretto serraggio delle viti di fissaggio della corona.

Componente	numero
corona X-CarboCam EVO 52 x 110 mm DA9200	1
adattatore XCCSP	2
vite TCCE in titanio M5x14 mm 102105014CT	3
deragliatore (non in dotazione)	4
supporto deragliatore (non in dotazione)	5
vite deragliatore + rondella (non in dotazione)	6



### GARANZIA

I prodotti Carbon-Ti sono garantiti contro difetti di materiale e costruzione per un periodo di 2 anni dalla data di acquisto del primo utilizzatore, certificata dallo scontrino fiscale del negozio. La garanzia decade nel caso in cui la manutenzione ordinaria o straordinaria consigliata non sia stata eseguita.

In caso di vizio, Carbon-Ti si impegna ad effettuare la sostituzione o la riparazione, a sua discrezione dell'elemento riconosciuto difettoso.

Per essere accettato, il difetto deve essere comunicato dal primo proprietario al proprio rivenditore e da quest'ultimo, dopo averlo verificato, alla Carbon-Ti.

La garanzia non copre i danni risultanti da trasporto, giacenza, incidenti, negligenze, colpi o cadute, mancato rispetto delle informazioni del libretto istruzioni, montaggio errato o con prodotti non compatibili, cattiva manutenzione, usura normale, modifiche o alterazioni del prodotto. La Garanzia non copre le parti soggette a normale usura.

**X-CarboCam EVO 52 x 110 mm DA9200 (4 arms) è 100% made in Italy**



Via per Ospitaletto, 147 25046 Cazzago S.Martino (Brescia) – ITALY  
Web site: <http://www.carbon-ti.com> Email: [info@carbon-ti.com](mailto:info@carbon-ti.com)

# Carbon-Ti X-CarboCam EVO 52 x 110 mm DA9200 (4 arms)

## ENGLISH

### FEATURES

The X-CarboCam EVO 52 x 110 mm DA9200 (4 arms) is an asymmetric single-chainring realized in AL7075-T6 aluminium alloy and titanium grade 5 (up-shifting elements).

The special variable geometry allows a quicker overcoming of the dead spots and provides a more efficient and powerful pedal stroke.

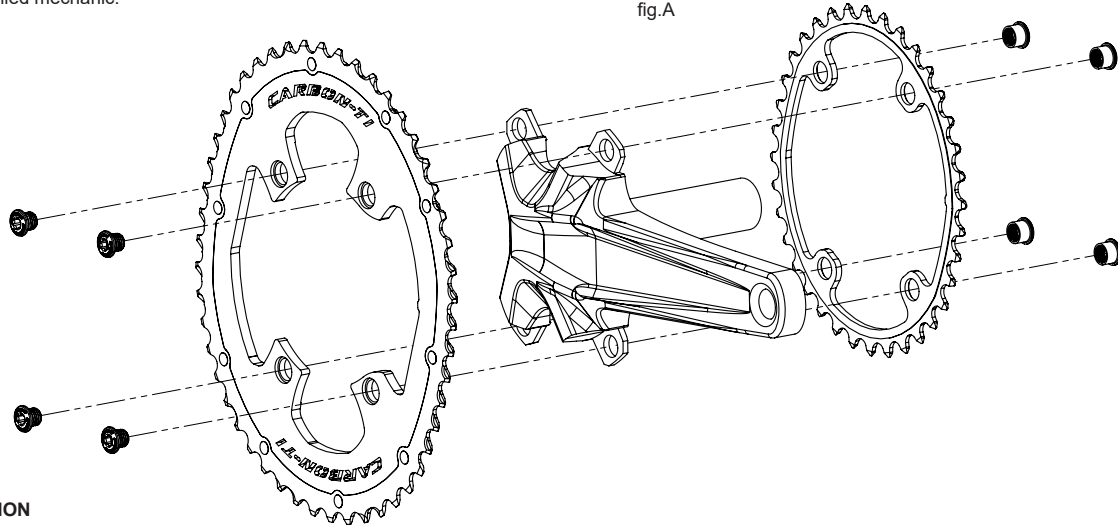
After a necessary period of adjustment you can feel a smoother and profitable pedaling. The special teeth has been designed to work in synchrony with the inner Carbon-Ti X-RoadCam EVO 38 x 110 (4 arms). It is not recommended to pair the X-CarboCam EVO 52 x 110 mm DA9200 (4 arms) with a different size or with products of other brands for not compromise the shifting performance. The chainring has a 110 mm BCD with four fixing holes and is compatible with Shimano Dura-Ace FC-9200, Ultegra FC-8100, SRM Origin, and Rotor Power Meter INSpider cranks. Compatible with Shimano Dura-Ace 9200, Ultegra 8100 and all previous 11-speed groupsets. Not compatible with SRAM AXS 12 speed groups.

### BEFORE YOU BEGIN

It is useful to have a key for the tightening (Torx T30 and hexagonal 6mm) and the medium strenght threadlocker (eg. Loctite 242).

It is recommended to use the X-Cover DA9200. It is a specific kit for Shimano DuraAce 9200 12s cranks and is made up of AL7075-T6 alloy. Alternatively, the X-Fix ROAD kit is available with customized laser engravings and in a wide range of anodized colors. If you don't have some of the necessary tools you should consult your preferred skilled mechanic.

fig.A



### INSTALLATION

Put the X-CarboCam EVO 52 x 110 mm DA9100 (4 arms) chainring in the outer position of the crankset (Fig. A).

Position the chainring so that the alignment guide is located behind the crank arm.

Do the same thing with the inner chainring in the inner position of the crankset (Fig. B).

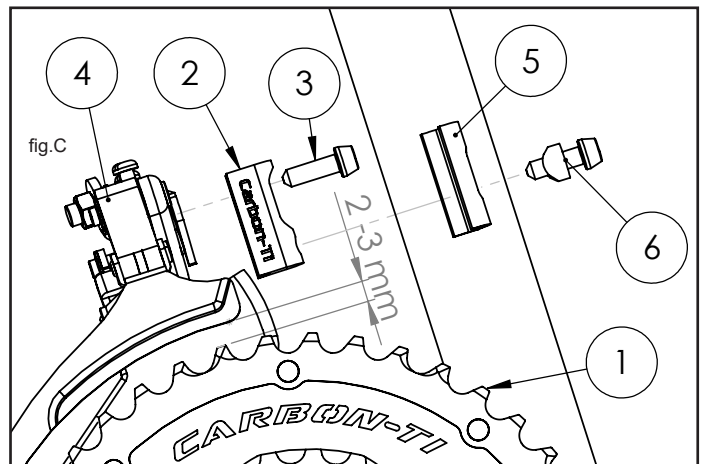
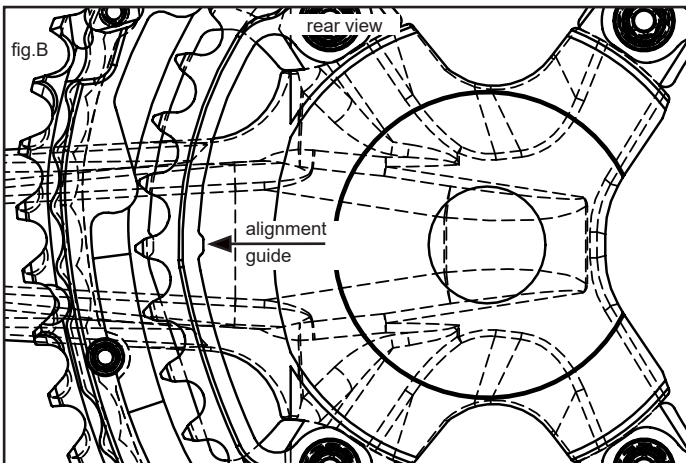
Apply a drop of medium strength threadlocker on the threads of the fixing bolts and tighten them with a tightening torque of about 6 Nm.

Fix the adapter (n°2 in fig.C) with the supplied bolt (n°3 in fig.C) with a tightening torque of about 5 Nm; position the front derailleur (n°4 in fig.C) on the frame support (n°5 in fig. C) so that the cage is 2-3 mm above the maximum footprint of the outer ring and tighten it with its bolt and washer (n°6 in fig.C). Set the end of stroke to prevent external or internal chain falls.

For better performance we recommend to mount a new chain with the new chainring.

Check the tightening of the fixing bolts periodically.

Components	number
X-CarboCam EVO 52 x 110 mm DA9200 (4 arms)	1
XCCSP adapter	2
TCCE Titanium bolt M5x14 mm 102105014CT	3
derailleur (not supplied)	4
derailleur support (not supplied)	5
derailleur bolt + washer (not supplied)	6



### WARRANTY

Carbon-Ti products are guaranteed against any defects for a period of 2 years from the date of purchase by the first owner, registered by the dealer.

The warranty is void if the advised ordinary or extraordinary maintenance has not been performed.

In case of defects, Carbon-Ti will replace or repair, at his own discretion, the recognized defective part.

To be accepted, the defect must be communicated to Carbon-Ti through the dealer/importer after his own control. If Carbon-Ti checking reveals that the damage is due to one of the reasons mentioned in the following paragraph, the replacement will not be accepted and the defective item will be sent back to the owner at his own charge.

The guarantee does not cover damage resulting from transportation, warehousing, accidents, negligence, impact or falls, non-compliance with the information in the instruction manuals, assembly errors, assembly using non-compatible products, bad maintenance, modifications or alterations to the product.

The guarantee does not cover parts and components subject to normal wear.

**X-CarboCam EVO 52 x 110 mm DA9200 (4 arms) is 100% made in Italy**



Via per Ospitaletto, 147 25046 Cazzago S.Martino (Brescia) – ITALY  
Web site: <http://www.carbon-ti.com> Email: [info@carbon-ti.com](mailto:info@carbon-ti.com)