

Carbon-Ti X-CarboCam EVO 50 x 110 (4 arms)



ITALIANO

CARATTERISTICHE

La X-CarboCam EVO 50 x 110 (4 arms) è una corona asimmetrica realizzata in fibra di carbonio (struttura interna), lega di alluminio 7075-T6 (dentatura) e titanio grado 5 (elementi per la risalita catena). La particolare forma a geometria variabile consente un più rapido superamento dei punti morti della pedalata e determina una spinta più efficace e potente. Dopo un necessario periodo di adattamento, si avverte una pedalata più rotonda e redditizia.

La speciale dentatura è stata studiata per lavorare in sincronia con la corona Carbon-Ti X-RoadCam EVO 36 x 110 (4 arms). Si sconsiglia di accoppiare la corona X-CarboCam EVO 50 x 110 (4 arms) con corone di misura o marca differente, in modo da non comprometterne le performance di cambiata.

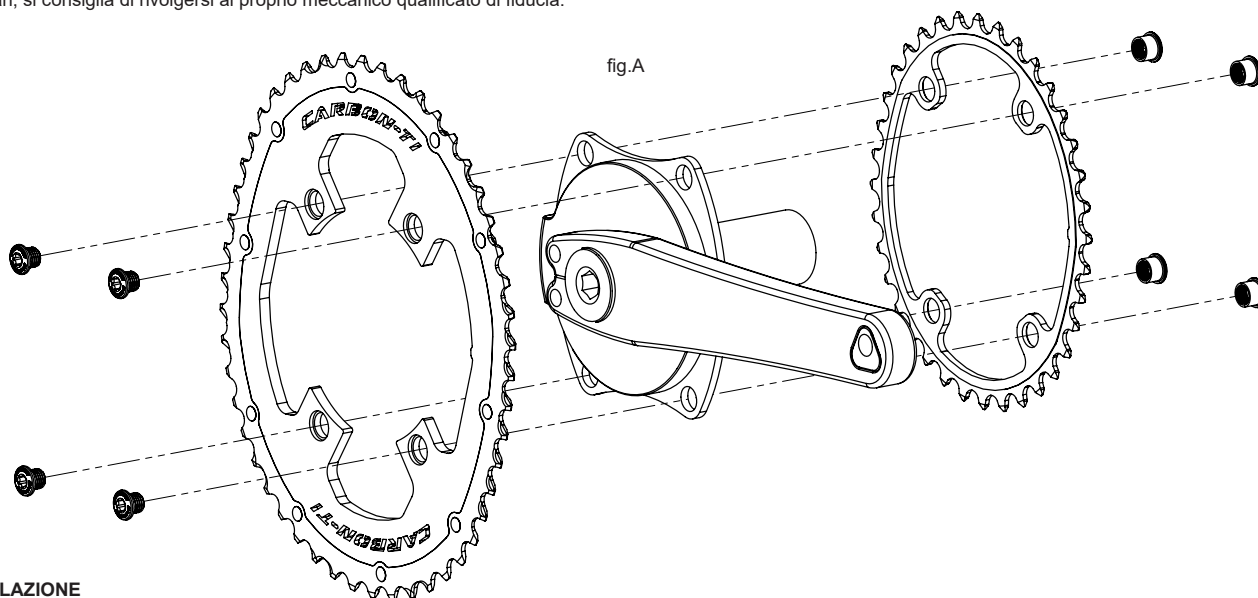
La corona presenta quattro fori con BCD 110 mm ed è compatibile con guarniture come PowerMeter SRM Origin e Rotor INSpider.

La compatibilità è assicurata per i gruppi (e le catene) Shimano 11 e 12 velocità e SRAM 11 velocità.

Non è compatibile con i gruppi SRAM AXS 12v.

PRIMA DI INIZIARE

Per il montaggio munirsi di una chiave per il serraggio delle viti (Torx T30 e esagonale 6mm) e frenafilietti medio blu (es. Loctite 242). Per il fissaggio della corona alla pedivella si consigliano le viti specifiche Carbon-Ti in AL7075 X-Fix Male Standard (n°4) e X-Fix Female Standard (n°4). Nel caso non si posseggano alcuni degli attrezzi necessari, si consiglia di rivolgersi al proprio meccanico qualificato di fiducia.



INSTALLAZIONE

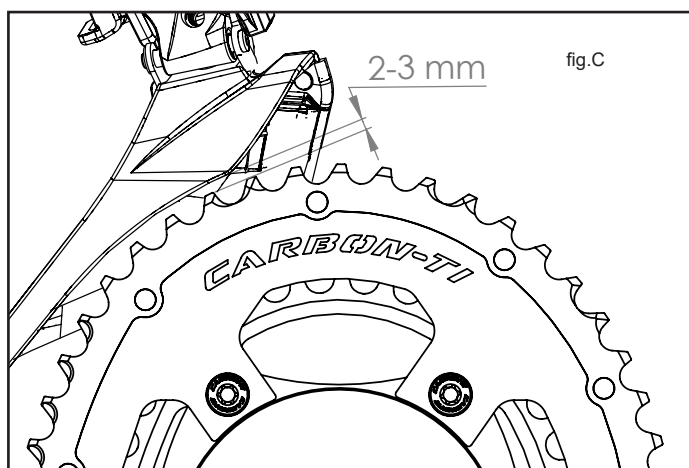
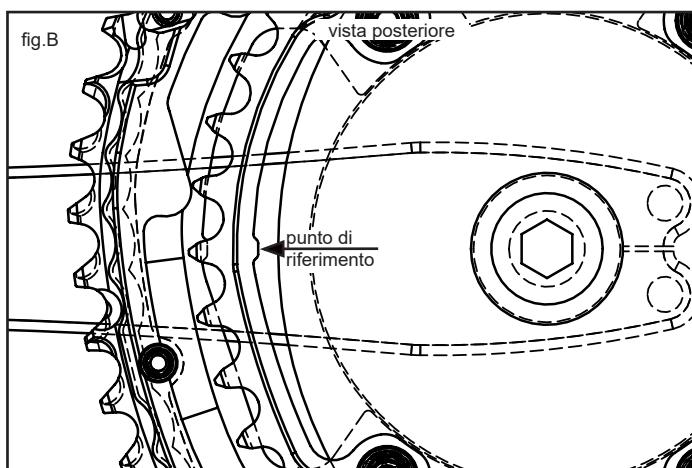
Installare la corona X-CarboCam EVO 50 x 110 (4 arms) nella posizione più esterna della guarnitura (Fig.A).

Fissare la corona, orientandola in modo tale che il segno di riferimento sia allineato alla pedivella. Allineare la corona interna nello stesso modo, nella posizione interna della guarnitura (Fig.B).

Applicare una goccia di frenafilietti medio sul filetto viti di fissaggio e serrarle con una coppia di serraggio di 6 Nm.

Posizionare il deragliatore 2-3 mm sopra al raggio massimo di ingombro della corona esterna (Fig.C) e settare i fine corsa, in modo da evitare cadute della catena esterne o interne. Per una migliore performance si consiglia di montare una catena nuova.

Verificare periodicamente il corretto serraggio delle viti di fissaggio della corona.



GARANZIA

I prodotti Carbon-Ti sono garantiti contro difetti di materiale e costruzione per un periodo di 2 anni dalla data di acquisto del primo utilizzatore, certificata dallo scontrino fiscale del negozio. La garanzia decade nel caso in cui la manutenzione ordinaria o straordinaria consigliata non sia stata eseguita.

In caso di vizio, Carbon-Ti si impegna ad effettuare la sostituzione o la riparazione, a sua discrezione dell'elemento riconosciuto difettoso.

Per essere accettato, il difetto deve essere comunicato dal primo proprietario al proprio rivenditore e da quest'ultimo, dopo averlo verificato, alla Carbon-Ti.

La garanzia non copre i danni risultanti da trasporto, giacenza, incidenti, negligenze, colpi o cadute, mancato rispetto delle informazioni del libretto istruzioni, montaggio errato o con prodotti non compatibili, cattiva manutenzione, usura normale, modifiche o alterazioni del prodotto.

La Garanzia non copre le parti soggette a normale usura.

X-CarboCam EVO 50 x 110 (4 arms) è 100% made in Italy



Via per Ospitaletto, 147 25046 Cazzago S.Martino (Brescia) – ITALY
Web site: <http://www.carbon-ti.com> Email: info@carbon-ti.com

Carbon-Ti X-CarboCam EVO 50 x 110 (4 arms)



ENGLISH

FEATURES

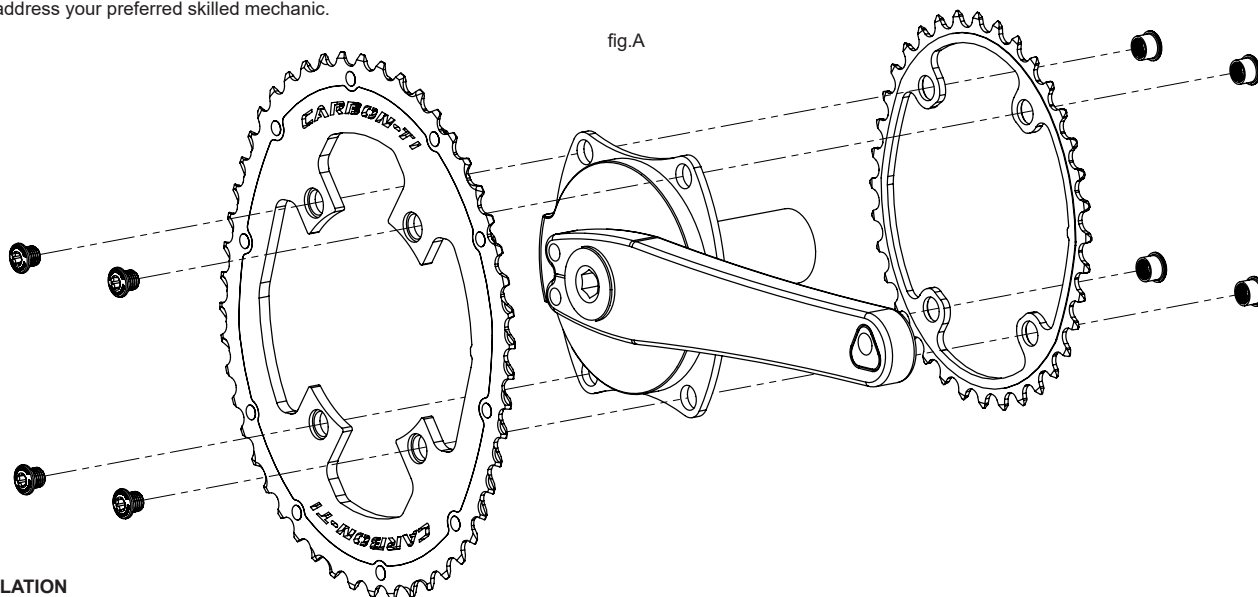
The X-CarboCam EVO 50 x 110 (4 arms) is an asymmetric single-chaining realized in carbon fiber (inner body), AL7075-T6 aluminium alloy (teeth) and titanium grade 5 (upshifting elements). The special variable geometry allows a quicker overcoming of the dead spots and provides a more efficient and powerful pedal stroke. After a necessary period of adjustment, you can feel a smoother and profitable pedaling. The special teeth has been designed to work in synchrony with the inner Carbon-Ti X-RoadCam EVO 36 x 110 (4 arms). It is not recommended to pair the X-CarboCam EVO 50 x 110 (4 arms) with parts of different sizes or with products of other brands, in order not to compromise the shifting performance. The chaining has a 110 mm BCD with four fixing holes and is compatible with crankset like SRM Origin and Rotor INSpider PowerMeters.

Compatibility is ensured for Shimano 11 and 12 speed and SRAM 11 speed groupsets (and chains).

It is not compatible with SRAM AXS 12s groups.

BEFORE YOU START

It is useful to have a key for the tightening (Torx T30 and hexagonal 6mm) and a medium strength threadlocker (e.g. Loctite 242). It is recommended to use the Carbon-Ti specific AL7075 fixing bolts (n°4 X-Fix Male Standard, n°4 X-Fix Female Standard) for the fixing of the chaining. If you don't have any of these necessary tools, you should address your preferred skilled mechanic.



INSTALLATION

Put the X-CarboCam EVO 50 x 110 (4 arms) chaining in the outer position of the crankset (Fig. A).

Position the chaining so that the alignment guide is located behind the crank arm.

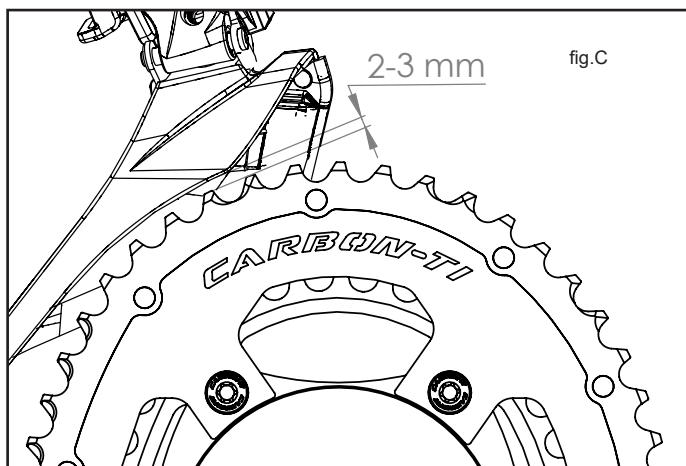
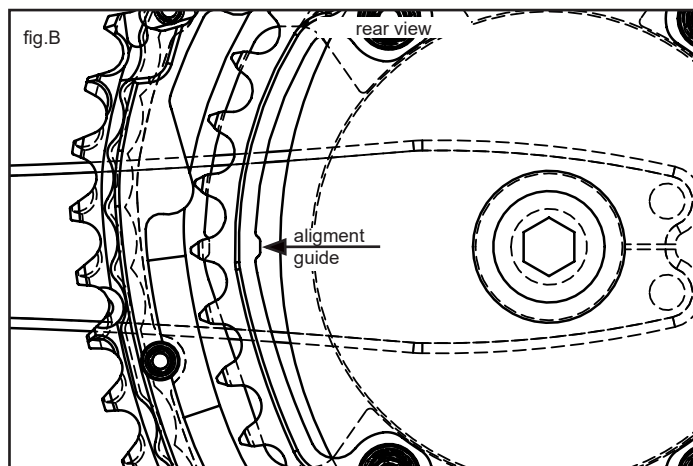
Do the same thing with the inner chaining in the inner position of the crankset (Fig. B).

Apply a drop of medium strength threadlocker on the threads of the fixing bolts and tighten them with a tightening torque of about 6 Nm.

Position the front derailleur 2-3 mm above the maximum footprint of the outer ring (Fig. C) and set the end of stroke to prevent external or internal chain falls.

For a better performance we recommend to mount a new chain with the new chaining.

Check the tightening of the fixing bolts periodically.



WARRANTY

Carbon-Ti products are guaranteed against any defects for a period of 2 years from the date of purchase by the first owner, registered by the dealer.

The warranty decays in absence of the recommended regular or extraordinary maintenance.

In case of defects, Carbon-Ti will replace or repair, at its own discretion, the recognized defective part. To be accepted, the defect must be communicated to Carbon-Ti through the dealer/importer after his own control. If Carbon-Ti checking reveals that the damage is due to one of the reasons mentioned in the following paragraph, the replacement won't be accepted and the defective item will be sent back to the owner at his own charge.

The guarantee does not cover damage resulting from transportation, warehousing, accidents, negligence, impact or falls, non-compliance with the information in the instruction manuals, assembly errors and assembly using non-compatible products, bad maintenance, modifications or alterations of the product.

The guarantee does not cover parts and components subject to normal wear.

X-CarboCam EVO 50 x 110 (4 arms) is 100% made in Italy



Via per Ospitaletto, 147 25046 Cazzago S.Martino (Brescia) – ITALY
Web site: <http://www.carbon-ti.com> Email: info@carbon-ti.com